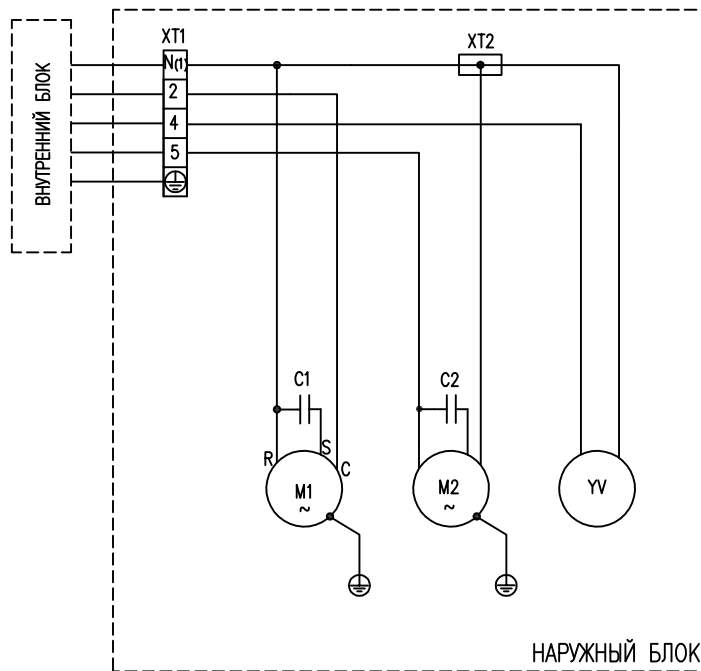


Легенда

Символ	Название детали	Символ	Название детали
AP1	Центральная плата управления	RT2	Температурный датчик трубы
M1	Мотор вентилятора внутреннего блока	MS	Микровыключатель
M2	Поворотный двигатель		
TC	Преобразователь		
RT1	Датчик комнатной температуры		



Легенда

Символ	Название детали	Символ	Название детали
M1	Компрессор	XT2	Клемная коробка
M2	Мотор вентилятора наружного блока		
YV	4-х ходовой клапан		
C1	Конденсатор компрессора		
C2	Конденсатор мотора вентилятора		

AWE-0108200853	Модель AWI/AWO-53HPR1	Alpic Air
Настенный сплит R410a	Электрическая схема	
		22.08.2008